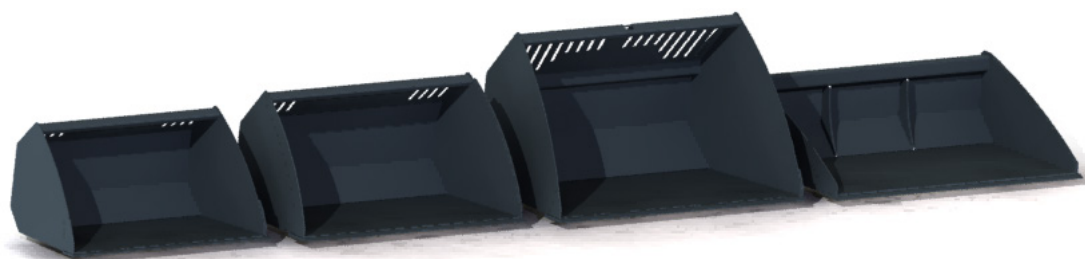


# AVANT®

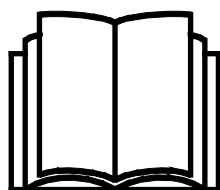
## Bruksanvisning for redskap



### Skuffe

Universalskuffer, snøskuffer og planeringsskuffer for Avant-kompaktlastere

Produktnummer	200 serie-1	900 mm	1050 mm	1150 mm	1300 mm	1350 mm	1450 mm	1600 mm	1800 mm
Universalskuffe 200-serien 2			A36702						
Universalskuffe Med tenner	A33032 <small>(960 mm)</small>	A36711 A36716	A36710 A36780	A36709 A36779	A36698 A36778	A36996 A36997			
Universalskuffe, HD Med tenner					A36713 A36747		A36712 A36746	A36535 A36745	
Universalskuffe, XL-HD								A437578	
Snøskuffe				A36715	A36714		A36703	A36476	A36343 A437601
Planeringsskuffe							A36717	A36706	
Planeringsskuffe, XL-HD								A445616	A443761



Vennligst les denne bruksanvisningen nøye før du bruker utstyret, og følg alle instruksjonene.

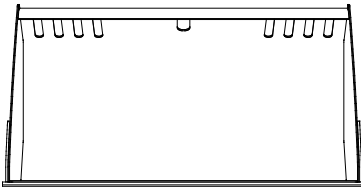
Ta vare på denne bruksanvisningen for senere bruk.

Produsent:

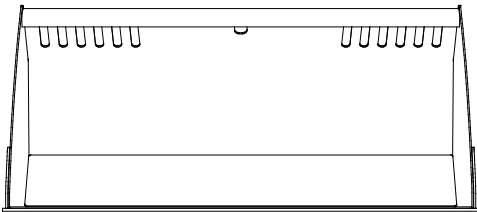
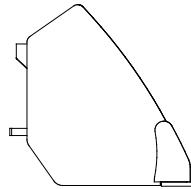
**AVANT**  
AVANT TECNO OY  
e-mail: sales@avanttecono.com

Ylötie I  
33470 YLÖJÄRVI  
FINLAND  
Tel. +358 3 347 8800  
Fax +358 3 348 5511

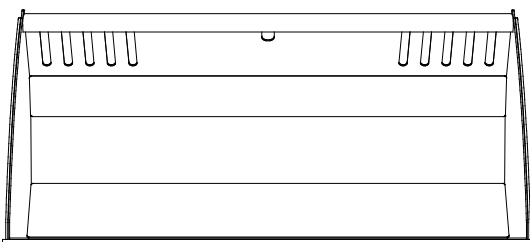
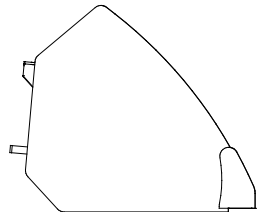
**Skuffeprofiler:**



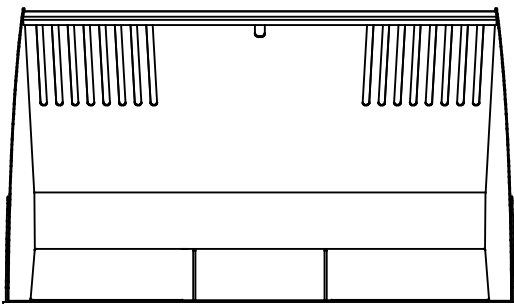
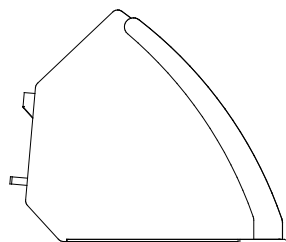
A36702



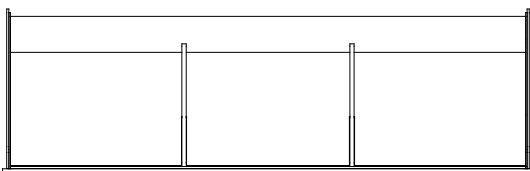
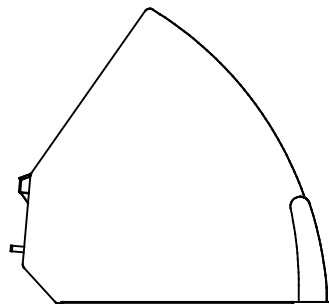
A36710 A36709 A36698 A36715 A36714 A36703 A36476 A36343



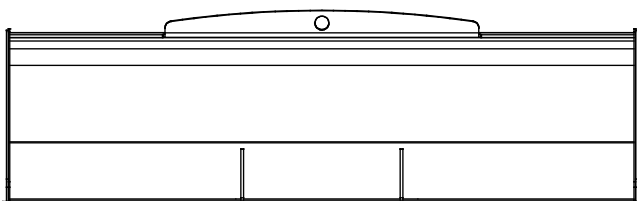
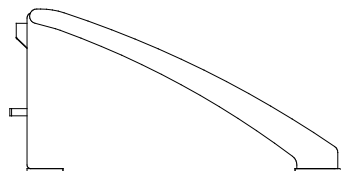
A36713 A36712 A36535 A437578



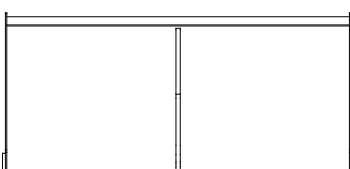
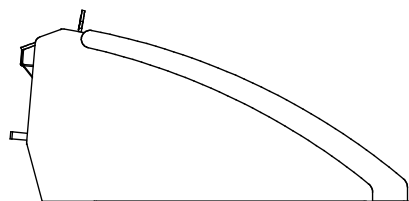
A437601



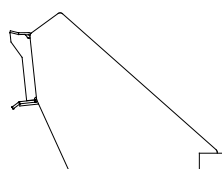
A36717 A36706



A445616 A443761



A33032



# INNHold

<b>1. FORORD</b> .....	<b>4</b>
Advarselsymboler som brukes i denne håndboken .....	5
<b>2. TILTENKT BRUK</b> .....	<b>6</b>
<b>3. SIKKERHETSANVISNINGER FOR BRUK AV REDSKAPET</b> .....	<b>8</b>
3.1    Personlig verneutstyr .....	10
3.2    Sikker avslutningsprosedyre .....	10
<b>4. TEKNISKE SPESIFIKASJONER</b> .....	<b>11</b>
4.1    Sikkerhetsetiketter og hovedkomponenter på redskapet.....	14
<b>5. FESTE REDSKAPET</b> .....	<b>15</b>
<b>6. INSTRUKSJONER FOR BRUK</b> .....	<b>17</b>
6.1    Kontroll før bruk.....	17
6.2    Bruk av skuffe.....	18
6.3    Materialhåndtering .....	19
6.4    Tanndekkplate.....	20
<b>7. INSPEKSJON, VEDLIKEHOLD OG SERVICE</b> .....	<b>21</b>
7.1    Inspisering av metallkonstruksjoner .....	21
7.2    Avhending ved slutten av levetiden .....	21
<b>8. GARANTIBETINGELSER</b> .....	<b>22</b>

## I. Forord

---

Avant Tecno Oy takker for at du har valgt å kjøpe dette redskapet til Avant-minilasteren din. Det er utviklet og produsert basert på flere års erfaring med produktutvikling og produksjon. Ved å gjøre deg kjent med denne håndboken og å følge anvisningene sikrer du din egen sikkerhet og at utstyret kan fungere pålitelig og ha lang levetid. Les anvisningene nøye før du begynner å bruke utstyret eller utføre vedlikehold.

Formålet med denne håndboken er å hjelpe deg med å:

- betjene utstyret på en sikker og effektiv måte
- være oppmerksom på og forhindre eventuelle farlige situasjoner
- holde utstyret intakt og sørge for lang levetid

Med disse anvisningene kan selv uerfarne brukere bruke verktøyet og minilasteren sikkert. Håndboken omfatter viktige anvisninger også for erfarne AVANT-operatører. Sikre at alle som bruker minilasteren har fått tilstrekkelig veiledning og gjort seg kjent med minilasterens håndbok, alt utstyret som brukes og sikkerhetsanvisningene, før utstyret tas i bruk. Det er forbudt å bruke utstyret til andre formål eller på andre måter enn det som beskrives i denne håndboken. Denne håndboken skal beholdes gjennom hele utstyrets levetid. Hvis du selger eller overfører utstyret, må du sørge for å levere håndboken til den nye eieren. Hvis håndboken mistes eller ødelegges, kan du få en ny håndbok fra din nærmeste Avant-forhandler, eller rett fra produsenten.

I tillegg til sikkerhetsreglene i denne bruksanvisningen må du følge alle gjeldende sikkerhetsregler om arbeids, lokale lover og andre regler som angår bruken av dette utstyret. Spesielt reglene om bruk på offentlig vei må følges. Kontakt Avant-forhandleren for mer informasjon om lokale krav før du bruker lasteren på veier.

Ta kontakt med din lokale AVANT-forhandler for spørsmål, service, reservedeler eller problemer som måtte oppstå under bruk av maskinen din.

Denne håndboken er oversatt fra den engelske originalteksten. På grunn av kontinuerlig produktutvikling vil noen av detaljene som vises i denne håndboken kunne være forskjellig fra utstyret ditt. Bildene kan også vise tilleggsutstyr og funksjoner som ikke er tilgjengelige for øyeblikket. Vi forbeholder oss retten til å endre innholdet i håndboken uten forvarsel. Copyright © 2021 Avant Tecno Oy. Med enerett.

## Advarselsymboler som brukes i denne håndboken

Følgende varselsymboler brukes i hele denne håndboken. De angir faktorer som må tas hensyn til for å redusere faren for personskade og ødelagt eiendom.



### ADVARSEL SIKKERHETSVARSELSYMBOL

Dette symbolet betyr: **“Advarsel, vær oppmerksom! Sikkerheten din kan være utsatt!”**

Les meldingen som følger nøye, den advarer mot en umiddelbar fare som kan medføre alvorlig personskade.

Sikkerhetsvarselsymbolet for seg selv og med tilhørende sikkerhetsvarsler angir viktige sikkerhetsmeldinger gjennom hele denne håndboken. Den brukes til å tiltrekke oppmerksomheten mot anvisninger som kan påvirke din egen og andres personlige sikkerhet. Når du ser dette symbolet, må du være oppmerksom – det kan påvirke sikkerheten din. Les meldingen som følger nøye, og meld fra til andre brukere.

### FARE

Dette signalordet angir en farlig situasjon som, hvis den ikke unngås, vil medføre dødsfall eller alvorlig personskade.

### ADVARSEL

Dette signalordet angir en potensielt farlig situasjon som, hvis den ikke unngås, kan medføre alvorlig personskade eller dødsfall.

### FORSIKTIG

Dette signalordet brukes når en mindre fare kan oppstå hvis anvisningene ikke følges riktig.

### VIKTIG

Dette symbolet gjør oppmerksom på informasjon om korrekt betjening og vedlikehold av utstyret.

Hvis ikke informasjonen ved dette symbolet respekteres, kan det føre til at utstyret blir ødelagt eller forårsaker skade på annen eiendom.

## 2. Tiltentkt bruk

---

AVANTs universalskuffer, snøskuffer og planeringskuffer er redskap designet og produsert til å passe sammen med AVANTs kompaktlastere for generelle jordflyttingsarbeider, materialhåndtering, nivellering og snøryddingsarbeider. Originale Avant-skuffer byr på fremragende sikt til skuffens kant, og de er laget til å oppfylle kapasiteten til Avants kompaktlastere optimalt. Utvalget av skuffer gir stor fleksibilitet for å velge den beste skuffen for ulike bruksområder og kompaktlastermodeller.

Generelle skuffer finnes med tenner, som også er forsterket, og mer robuste HD-skuffer. HD-skuffene er godt egnet til de større kompaktlasterne. En spesielt designet universalskuffe for kompaktlastere i 200-serien er optimert for bomgeometrien til 200-serien. Kantplatene til alle skuffene er laget av svært sterkt og slitebestandig stål, og på HD-skuffene er også sideskjærekantene forsterket i kraft av lengden. Snøskuffene, også kalt for lettmaterialskuffer, har en lengre base og høyere volum. Den lave profilen og den lange basen gir fremragende sikt til tuppen av skuffen. Den rette bakenden til planeringskuffen gjør det mulig å bruke skuffen effektivt ved rygging av kompaktlasteren.

Flere breddealternativer finnes for bedre tilpasning til oppgave og lastermodell. Når du velger en skuffe, må du ta hensyn til skuffens tiltentkte bruk og lastermodellen, slik det fremgår av tabell 1. Hvis lasteren er utstyrt med andre enn standard dekk, eller varierer på annen måte fra de opprinnelige spesifikasjonene, kontakt Avant-forhandleren for å velge den beste skuffen. Andre tilgjengelige skuffetyper med hydrauliske funksjoner gjør flere oppgaver med kompaktlasteren enklere eller mer allsidig. Den høytippende skuffen, f.eks., er en fremragende universalskuffe, og spesielt nyttig når du ofte stabler materialer. 4-i-1-skuffen er et allsidig landskapsverktøy som gjør det enkelt å foreta nivellering og materialhåndtering med det samme redskapet.

Skuffen er vedlikeholdsfri, bortsett fra rengjøring og kontroll av tilstanden, og tilfeldig flekkklaking ved behov. Større reparasjoner må overlates til godkjent serviceverksted. Vennligst kontakt din AVANT-forhandler hvis du har spørsmål om betjening eller vedlikehold av redskapet.

### ***Kompatibilitet med Avant-kompaktlastere***

Anbefalt kompatibilitet er basert på maskinbredde og tilgjengelig løftekraft. Ikke bruk for bred skuffe ved arbeid med tung last, da den aktuelle brytekraften (skuffens tiltkraft) reduseres med skuffebredden og den totale ytelsen vil gå ned. For å anslå maskinens løftekapasitet kan Tabell 5 benyttes sammen med lasttabellen i bruksanvisningen for minilasteren.

**Tabell 1 - Skuffe - Kompatibilitet med Avant minilastere**

Avant		216	220 <sub>serie-2</sub>	313S	520	R28	630	735		
		218	225	320S	523	528	R35	745	850	e5
		220	225LPG	420	R20	530	635	750	860i	e6
				423	525LPG		640	755i		
								760i		
<b>Universalskuffe</b>										
960 mm	A33032	•	-	-	-	-	-	-	-	-
900 mm	A36711	-	•	•	•	•	•	(•)	(•)	•
990 mm	A36702*	-	•	•	•	•	•	(•)	(•)	•
1050 mm	A36710	-	•	•	•	•	•	(•)	(•)	•
1150 mm	A36709	-	•	•	•	•	•	(•)	(•)	•
1300 mm	A36698	-	•	•	•	•	•	(•)	(•)	•
1350 mm	A36996	-	•	•	•	•	•	(•)	(•)	•
1300 mm HD	A36713	-	-	-	-	(•)	•	•	•	-
1450 mm HD	A36712	-	-	-	-	(•)	•	•	•	-
1600 mm HD	A36535	-	-	-	-	(•)	•	•	•	-
1600 mm XL-HD	A437578	-	-	-	-	-	-	(•)	•	-
<b>Universalskuffe, med tenner</b>										
900 mm	A36716	-	•	•	•	•	•	(•)	(•)	•
1050 mm	A36780	-	•	•	•	•	•	(•)	(•)	•
1150 mm	A36779	-	•	•	•	•	•	(•)	(•)	•
1300 mm	A36778	-	•	•	•	•	•	(•)	(•)	•
1350 mm	A36997	-	•	•	•	•	•	(•)	(•)	•
1300 mm HD	A36747	-	-	-	-	(•)	•	•	•	-
1450 mm HD	A36746	-	-	-	-	(•)	•	•	•	-
1600 mm HD	A36745	-	-	-	-	(•)	•	•	•	-
<b>Snøskuffe</b>										
1150 mm	A36715	-	-	•	•	•	•	•	(•)	•
1300 mm	A36714	-	-	(•)	•	•	•	•	(•)	•
1450 mm	A36703	-	-	-	(•)	(•)	•	•	•	(•)
1600 mm	A36476	-	-	-	(•)	(•)	•	•	•	(•)
1800 mm	A36343	-	-	-	(•)	(•)	•	•	•	(•)
1800 mm	A437601	-	-	-	-	-	-	(•)	•	-
<b>Planeringskuffe</b>										
1450 mm	A36717	-	-	-	•	•	•	•	•	•
1600 mm	A36706	-	-	-	•	•	•	•	•	•
1600 mm XL-HD	A445616	-	-	-	-	-	(•)	•	•	(•)
1800 mm XL-HD	A443761	-	-	-	-	-	-	•	•	-

Det anbefales å bruke redskap bare med lastere merket med • i tabell 1. Når du bruker modeller merket med (•), oppnås kanskje ikke full ytelse. Det kan også være nødvendig med motvekter. For kompatibilitet med en modell ikke vist i tabellen kontakt Avant-forhandleren.

\* Skuffene merket med stjerne skal benyttes som lettmaterialsuffer på 200-seriens minilastere.

### 3. Sikkerhetsanvisninger for bruk av redskapet

Vær oppmerksom på at sikkerhet er resultatet av flere faktorer. Laster-redskap-kombinasjonen er svært kraftig, og feil eller uaktsom bruk eller vedlikehold kan føre til alvorlige personskader eller materielle skader. Som følge av dette må alle brukere gjøre seg kjent med riktig bruk og brukerveiledningene for både lasteren og redskapet før utstyret tas i bruk. Ikke bruk dette redskapet hvis du ikke har gjort deg helt kjent med bruken og tilhørende farer.



**FARE**

**Misbruk, uaktsom bruk eller bruk av redskap som er i dårlig stand kan føre til fare for alvorlige personskader.** Gjør deg kjent med kontrollene til lasteren, riktig koblingsprosedyre og riktig måte å drive redskapet på i et sikkert område. Undersøk spesielt hvordan redskapet stoppes på en sikker måte. Les alle sikkerhetsforholdsregler nøye.

**Les alle sikkerhetsregler nøye før du arbeider med redskapet**



**ADVARSEL**

- Når du kobler et redskap til kompaktlasteren, **kontroller at låsestiftene på lasterens hurtigkoblingsplate er i nedre posisjon og at de har last redskapet til kompaktlasteren.** Aldri løft eller flytt et ulåst redskap.
- Dette redskapet er laget til én bruker om gangen. Ikke la andre komme nær fareområdet til utstyret under bruk.
- Transporter alltid redskapet så lavt som mulig for å holde tyngdepunktet lavt, og hold teleskoparmen trukket tilbake under kjøring.
- **Plutselige bevegelser kan forårsake at kompaktlasteren velter – kompaktlastereens kontroller skal betjenes forsiktig og rolig.** Vær forsiktig ved løfting av last i høyden eller når du løfter ned last fra høyden. Unngå plutselige endringer av hastighet eller retning for å holde balansen til kompaktlasteren, spesielt ved håndtering av tunge laster. Kjør sakte og forsiktig, spesielt i skrått terreng eller på glatte overflater.
- **Fare for velt** - Hold lasten nære bakken og kjør sakte. Ved løfting av tung last kan tyngdepunktet til kompaktlasteren forflyttes og føre til at kompaktlasteren velter. Transporter alltid lasten så lavt og nært kompaktlasteren som mulig med teleskoparmen helt tilbaketrasket for å holde tyngdepunktet lavt og ha best mulig stabilitet.
- **Klemfare – aldri gå eller la noen andre gå under lastearmen eller redskapet.** Lasterens stabilitet kan endres når du forlater førerisetet og føre til at maskinen velter. Husk alltid at bommen kan plutselig senkes på grunn av tap av stabilitet, mekanisk svikt eller hvis en annen person betjener kompaktlastereens kontroller og dermed fører til klemfare. Lasteren skal ikke forlates for å holde en last løftet i lengre tid. Senk redskapet bestemt ned på bakken før du forlater førerisetet, og la aldri noen få gå under armen eller redskapet.
- **Klemfare under redskapet eller lastearmen - Senk redskapet helt ned på bakken før du forlater førerisetet.** Pass på at redskapet står stødig under vedlikehold eller inspeksjoner. Forlat ikke førerisetet når lastearmen er løftet. Det er farlig å gå under et hevet redskap eller lastearm. Bommen kan senkes på grunn av tap av stabilitet, mekanisk svikt eller hvis andre personer betjener kontrollene til kompaktlasteren.
- Hold maskinens rammeledd rett ved arbeid med tunge laster. Når du svinger rammeleddet kan maskinen tippe forover.





- Ta hensyn til maksimal belastning angitt i bruksanvisningen til kompaktlasteren. Vær spesielt forsiktig når lastindikatoren er aktivert hvis kompaktlasteren din er utstyrt med et lastindikatorsystem.
- Påse at arbeidsområdet har nødvendig bærestyrke for totalvekten. Følg også korrekt angitt dekktrykk.
- Vær oppmerksom på omgivelsene og personer og maskiner som befinner seg i nærheten. Under arbeid må du være oppmerksom på variasjoner i terrenget og andre farer, slik som kvister og trær som rekker inn mot føreriset, løse steiner og glatte overflater.
- Påse at det er tilstrekkelig klaring over redskapet. Hvis kompaktlasteren støter borti en gjenstand som befinner seg over kompaktlasteren, kan kompaktlasteren velte. Hold sikker avstand fra strømledninger, lamper eller andre elektriske systemer. Hvis det støtes borti strømførende deler, kan det føre til elektrisk støt.
- Sørg for nok ventilasjon ved innendørs bruk. Bruk ikke lasteren på små områder uansett hvordan type motor eller brennstoff som brukes. Eksos kan samle seg til farlige nivåer.
- Bruk ikke redskaper til å løfte eller transportere mennesker eller som arbeidsplattform, ikke engang midlertidig.
- Pass på at du kun benytter redskaper som er i god stand. Sjekk redskapen grundig med jevne mellomrom. Ikke foreta endringer på redskapet på noen måte som kan påvirke sikkerheten. Det er forbudt å drille hull i , sveise eller andre måter å fikse kroker eller andre objekter på redskapen.
- Bruk redskapet kun til formålet det er konstruert for. Annen bruk kan føre til unødvendig risiko, og utstyret kan bli skadet.
- Påse at minilasteren er utstyrt med nødvendig sikkerhetsutstyr, og at det er i god stand. Sikkerhetsbelte må benyttes. Hvis det er spesielle farer knyttet til et arbeidsområde, må passende sikkerhetsutstyr benyttes.
- Les også sikkerhetsreglene og korrekt bruk av maskinen i bruksanvisningen for minilasteren.



**Klemfare - Å bevege seg under lastearmen eller et redskap kan forårsake alvorlig personskade eller død.** Aldri gå under lastearmen, og hindre andre fra å komme nær en løftet lastearm eller redskap. Det er farlig å gå under et hevet redskap eller lastearm. Bommen kan senkes på grunn av tap av stabilitet, mekanisk svikt eller fordi andre personer betjener kontrollene til kompaktlasteren. Senk redskapet helt ned på bakken til en sikker posisjon før du forlater føreriset.

Husk at lasterbommen kan senkes eller tiltes, selv når motoren er slått av (klemfare). Lasteren skal ikke forlates for å holde en last løftet i lengre tid. Alltid senk redskapet ned til en trygg stilling før du forlater føreriset.



ADVARSEL

**Klemfare – aldri la noen befinne seg under et redskap eller lastebommen.** Husk at lasterbommen kan senkes eller tiltes, selv når motoren er slått av (klemfare). Lasteren skal ikke forlates for å holde en last løftet i lengre tid. Alltid senk redskapet ned til en trygg stilling før du forlater føreriset.



### 3.1 Personlig verneutstyr

**Husk å bruke egnet personlig verneutstyr:**



- Støynivået i føreriset kan være høyere enn 85 dB(A) avhengig av lastermodell og driftssyklus. Utstrakt eksponering for høy lyd kan føre til nedsatt hørsel. Bruk hørselsvern mens du jobber med lasteren.



- Bruk vernehansker.



- Bruk vernesko mens du jobber med lasteren.

### 3.2 Sikker avslutningsprosedyre

**Sikker posisjon av redskapet før du beveger deg i nærheten av lastearmen:**

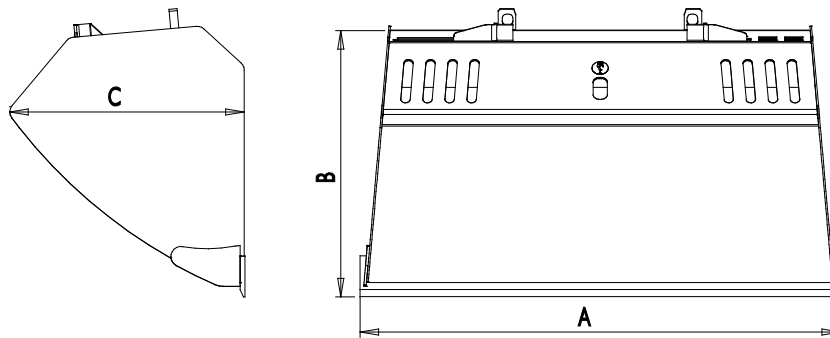


ADVARSEL

**Alltid sett redskapet i en trygg stilling før du beveger deg i nærheten av redskapet.** Sikker posisjon forhindrer utilsiktede bevegelser fra redskapet og lastearmen. Vær oppmerksom på at redskapet kan bevege seg, selv om kompaktlasterens motor er slått av. Sikker stopprosedyre:

- Senk bommen helt ned, og senk redskapet flatt ned på bakken.
- Slå av lasterens motor og sett på parkeringsbremsen.
- Forsikre deg om at maskinen ikke starter ved å ta ut tenningsnøkkelen.

## 4. Tekniske spesifikasjoner



Tabell 2 - universalskuffer - tekniske data

Produktnummer	A33032	A36702	A36710	A36780	A36709	A36779	A36698	A36778
Arbeidsbredde:	890 mm	1010 mm	1050 mm		1150 mm		1300 mm	
Antall tenner:	-	-	-	4	-	5	-	5
Total bredde (A):	960 mm	1040 mm	1080 mm		1180 mm		1330 mm	
Bunnlengde (B):		486 mm	557 mm		557 mm		557 mm	
Total høyde (C):		508 mm	578 mm		578 mm		578 mm	
Vekt:	52 kg	50 kg	73 kg	83 kg	78 kg	91 kg	86 kg	98 kg
Kapasitet toppet:		130 l	200 l		220 l		250 l	
Med grillrist:	110 l	160 l	240 l		260 l		300 l	
Kapasitet strøket:		90 l	140 l		160 l		180 l	
Med grillrist:		120 l	190 l		210 l		240 l	
Tiltenkte AVANT-kompaktlastermø eller:	200 serie-1	200-serie 2	Se tabell 1					
Tanndekkplate:	-	-	-	A417347	-	A420132	-	A417320

Produktnummer	A36996	A36997
Arbeidsbredde:	1350 mm	
Antall tenner:	-	5
Total bredde (A):	1380 mm	
Bunnlengde (B):	557 mm	
Total høyde (C):	578 mm	
Vekt:	90 kg	102 kg
Kapasitet toppet:	260 l	
Med grillrist:	310 l	
Kapasitet strøket:	190 l	
Med grillrist:	240 l	
Tiltenkte AVANT-kompaktlastermø eller:	Se tabell 1	
Tanndekkplate:	-	A421097

**Tabell 3 - HD-universalskuffer - tekniske data**

Produktnummer	A36713	A36747	A36712	A36746	A36535	A36745
Arbeidsbredde:	1300 mm		1450 mm		1600 mm	
Antall tenner:	-	5	-	5	-	6
Total bredde (A):	1330 mm		1480 mm		1630 mm	
Bunnlengde (B):	627 mm		627 mm		627 mm	
Total høyde (C):	653 mm		653 mm		653 mm	
Vekt:	130 kg	140 kg	140 kg	155 kg	155 kg	165 kg
Kapasitet toppet:	300 l		340 l		370 l	
<i>Med grillrist:</i>	370 l		420 l		460 l	
Kapasitet strøket:	210 l		230 l		260 l	
<i>Med grillrist:</i>	310 l		350 l		390 l	
Tiltenkte AVANT-kompaktlastermодeller:	Se tabell 1					
Tanndekkplate:	-	A417320	-	A417321	-	A419977

Produktnummer	A437578
Arbeidsbredde:	1600 mm
Antall tenner:	-
Total bredde (A):	1630 mm
Bunnlengde (B):	668 mm
Total høyde (C):	773 mm
Vekt:	190 kg
Kapasitet toppet:	430 l
<i>Med grillrist:</i>	600 l
Kapasitet strøket:	300 l
<i>Med grillrist:</i>	460 l
Tiltenkte AVANT-kompaktlastermодeller:	Se tabell 1
Tanndekkplate:	-

**Tabell 4 – snøskuffer – tekniske data**

Produktnummer	A36715	A36714	A36703	A36476	A36343	A437601
Arbeidsbredde:	1150 mm	1300 mm	1450 mm	1600 mm	1800 mm	1800 mm
Total bredde (A):	1180 mm	1330 mm	1480 mm	1630 mm	1830 mm	1830 mm
Bunnlengde (B):	828 mm	828 mm	938 mm	938 mm	950 mm	978 mm
Total høyde (C):	761 mm	761 mm	864 mm	864 mm	864 mm	1059 mm
Vekt:	125 kg	135 kg	150 kg	175 kg	195 kg	254 kg
Kapasitet toppet:	325 l	370 l	515 l	560 l	650 l	920 l
<i>Med grillrist:</i>	430 l	495 l	710 l	780 l	900 l	1300 l
Kapasitet strøket:	225 l	260 l	355 l	390 l	450 l	660 l
<i>Med grillrist:</i>	340 l	390 l	560 l	610 l	700 l	1050 l
Tiltenkte AVANT-kompaktlastermодeller:	Se tabell 1					

**Tabell 5 – planeringsskuffer – tekniske data**

Produktnummer	A36717	A36706	A445616	A443761
Arbeidsbredde:	1450 mm	1600 mm	1600 mm	1800 mm
Total bredde (A):	1480 mm	1630 mm	1630 mm	1830 mm
Bunnlengde (B):	894 mm	894 mm	1079 mm	1079 mm
Total høyde (C):	460 mm	460 mm	563 mm	563 mm
Vekt:	175 kg	190 kg	227 kg	248 kg
Kapasitet toppet:	380 l	420 l	590 l	665 l
Kapasitet strøket:	250 l	280 l	415 l	465 l
Tiltenkte AVANT-kompaktlastermодeller:	Se tabell 1			

## 4.1 Sikkerhetsetiketter og hovedkomponenter på redskapet

Nedenfor angis en liste over etiketter og merker på redskapet. De må være synlige og lesbare på utstyret. Alltid bytt skadede eller manglende etiketter. Nye merker kjøpes via forhandleren din eller ved å henvende deg til kontaktinformasjonen angitt på dekslet.



ADVARSEL

**Sjekk at alle advarselsmerker er lesbare.** Advarselsmerkene inneholder viktig sikkerhetsinformasjon, og de hjelper til med å identifisere og huske farene relatert til utstyret. Erstatt skadede eller manglende advarselsmerker med nye.



A46771



A46772

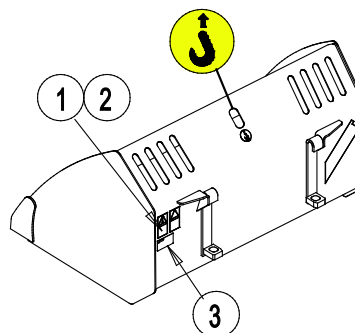
Avant Tecno Oy Ylötie 1 FIN-33470 YLÖJÄRVI		
TYPE	No.	
	kg	Max load kg
2015	<i>Made in EU</i> <a href="http://www.avanttecno.com">www.avanttecno.com</a>	

Redskapets identifikasjonsplate

**Slik setter du på et nytt merke:** Rengjør overflaten grundig for å fjerne alt fett. La den tørke helt. Trekk av den beskyttende filmen til merket, og trykk det bestemt på. Sørg for at du ikke tar på limen til merket.

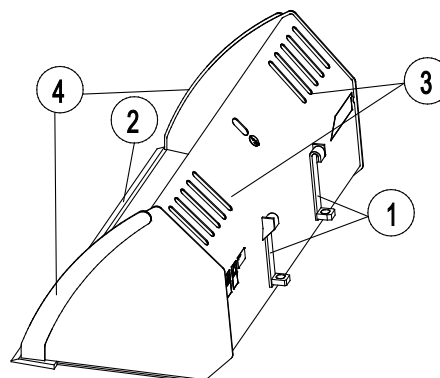
**Tabell 6 – plassering av merker og advarsler**

	Merke	Varselbetydning
1	A36771	Fare for feil bruk - Les bruksanvisningen før bruk.
2	A36772	Klemfare - Ikke gå under et løftet redskap; hold avstand fra redskaper som er løftet opp.
3		Redskapets identifikasjonsplate



**Tabell 7 – hovedkomponentene til Skuffe**

1	Ramme med hurtigkoblingsbraketter
2	Skjærekant
3	Grillrist for bedre sikt og forebygging av fall av materialer
4	Forsterkede sidekanter (HD-skuffe vist)



## 5. Feste redskapet

Det er raskt og enkelt å feste redskapet til lasteren, men det må gjøres forsiktig. Redskapet er montert på lastearmen ved hjelp av hurtigkoblingsplaten på lastearmen og motstykket på festet.

Hvis redskapet ikke er låst til lasteren, kan det løsne fra lasteren og forårsake en farlig situasjon. Lasteren må ikke kjøres og bommen må aldri løftes når redskapet ikke er låst. For å unngå farlige situasjoner må du alltid følge koblingsprosedyren som er vist nedenfor. Husk også sikkerhetsinstruksjonene som vises i denne håndboken. Redskapet er montert på lasteren som følger:



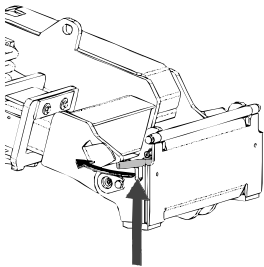
**ADVARSEL**

**Klemfare – pass på at et låst redskap ikke vil bevege seg eller falle overende. Ikke opphold deg i området mellom redskapet og lasteren. Redskapet må kun tilkobles på et jevnt underlag.**

Aldri flytt eller løft et redskap som ikke har blitt låst på plass.

### Kompaktlastere i 200-700-serien:

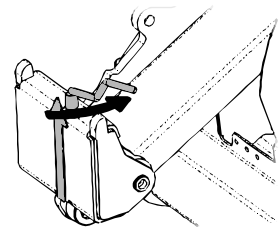
#### Trinn 1:



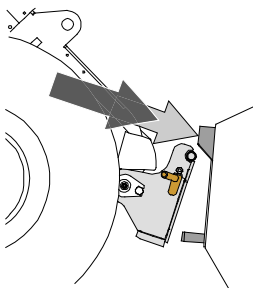
- Løft HK-platens låsestifter opp og vri dem bakover inn i sporet, slik at de låses i øverste posisjon.

Hvis kompaktlasteren er utstyrt med et låsesystem med hydrauliske redskaper, må du lese om hvordan du betjener den hydrauliske låsemekanismen på følgende side.

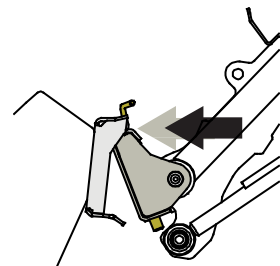
- Sikre at de hydrauliske slangene (og den elektriske selen, hvis aktuelt) ikke er i veien mens installasjonen pågår.



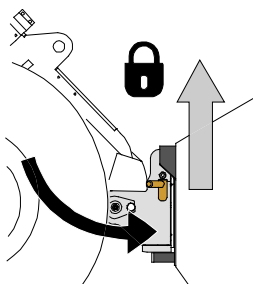
#### Trinn 2:



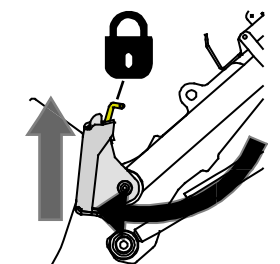
- Vri hurtigkoblingsplaten hydraulisk til en kryssvis foroverposisjon.
- Kjør lasteren på redskapet. Hvis lasteren er utstyrt med en teleskoparm, kan du bruke den.
- Rett inn de øvre låsestiftene på lasterens HK-plate slik at de er under de tilsvarende brakettene på redskapet.



#### Trinn 3:



- Løft bommen litt opp – dra lasterspaken bakover for å løfte redskapet opp fra bakken.
- Dreie lasterspaken til venstre for å dreie den underste delen av hurtigkoblingsplaten bort på redskapet.
- Lås låsestiftene manuelt eller lås hydraulikklåsen.
- **Alltid kontroller at begge låsestiftene er låst på plass.**

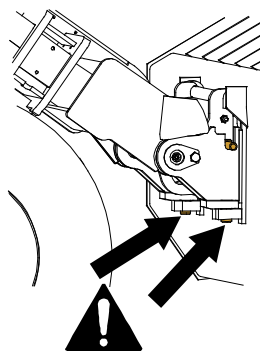


### Kompaktlastere 200 (1-serien):

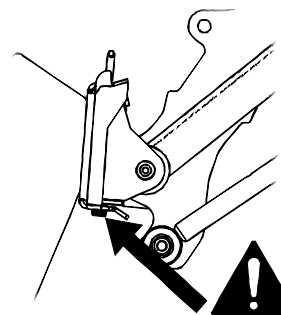


**Fare for fallende objekter – unngå at redskapet faller ned.**

Et redskap som ikke er fullstendig låst til lasteren kan falle ned på bommen eller mot brukeren, eller det kan falle under lasteren under kjøring og føre til at brukeren mister kontroll over lasteren. Aldri flytt eller løft et redskap som ikke har blitt låst på plass.



**Kompaktlastere i 200-700-serien**



**Kompaktlastere 200 (1-serien)**



**Fare for klemskader – unngå tipping over redskapet.** For sterk vipping eller løfting av et uløst redskap øker faren for å velte redskapet. Ikke bruk den automatiske låsing av låsestiftene når redskapet løftes mer enn én meter fra bakken. Dersom låsestiftene ikke returnerer til normal posisjon ved tilting, ikke utfør tilt eller løft redskapet mer. Senk redskapet ned på bakken og sikre låsing manuelt.



## 6. Instruksjoner for bruk

Øv deg på bruk av redskapet og betjeningsorganene på minilasteren på en trygg plass. Hvis du er ukjent med den spesielle minilasteren du skal bruke, anbefales det å trene på å betjene den uten redskap montert.



**ADVARSEL**

**Fare for velt – unngå overbelastning.** Kompaktlasteren kan velte ved håndtering av for tunge laster eller pga. dynamiske bevegelser forårsaket av transport og håndtering av en tung last. Ikke forleng teleskopbommen når lasten nærmer seg lasterens løftekapasitet eller mens lasterbommen er vannrett. Når du merker at bakhjulene til lasteren er i ferd med å lette fra bakken, eller hvis lastindikatoren på lasteren (hvis aktuelt) signaliserer:

- Senk lasten rolig og trekk tilbake teleskopbommen.
- Unngå plutselig farts- eller retningsendringer mens lasten er løftet opp.
- Bruk ekstra motvekter ved behov.



**ADVARSEL**

**Fare for å falle ned og bli klemt under skuffen eller lasteren – bruk aldri en skuffe som løfteplattform eller til å transportere folk.** Bruk aldri kompaktlasteren eller redskapene til å løfte personer eller som en arbeidsplattform, heller ikke midlertidig. Klatre aldri på redskapet.

Alltid senk skuffen ned på bakken før du forlater føreriset. Lasteren skal ikke forlates for å holde en last løftet i lengre tid.



### 6.1 Kontroll før bruk

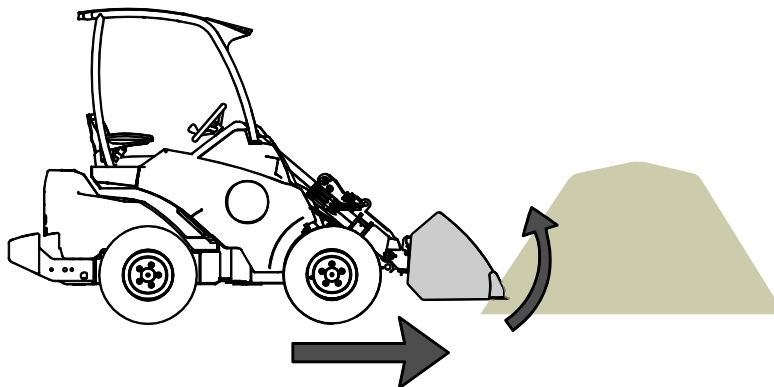
- Sikre at tilskuere er på trygg avstand når du bruker utstyret. Ikke tillatt noen å entre fareområdet til armen eller å oppholde seg rett foran kompaktlasteren. Alltid kontroller at det er sikkert å rygge kompaktlasteren. Stol aldri på at tilskuere holder seg i ro der du så dem sist. Dette gjelder spesielt barn som tiltrekkes av utstyr i bevegelse.
- Sjekk redskapets og lasterens generelle stand, og kontroller for mulige hydraulikkoljelekkasjer. Utfør de daglige kontrollene på kompaktlasteren, se bruksanvisningen til kompaktlasteren. Redskapet må ikke brukes hvis det er feil på hydraulikksystemet til lasteren eller redskapet. Se kapittel 7 for vedlikeholdsinstrukser.
- Bruk redskapet og kompaktlastereens kontroller bare når du sitter på føreriset. Kontroller at lasteren og redskapet brukes på sikker måte slik som angitt. La aldri barn bruke utstyret.
- Husk riktige arbeidsmetoder, og unngå å forlate føreriset unødvendig.

## 6.2 Bruk av skuffe

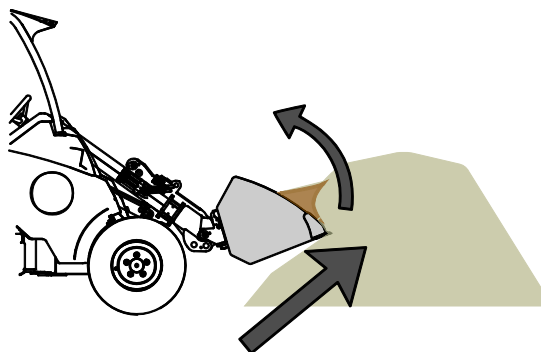
Korrekt arbeidsmetode er viktig når du skal hente materialer i en haug, da lessing fra haug krever mest ytelse fra minilasteren. Bruk høyt motorturtall og les instruksjonen om hvordan maskinen skal betjenes riktig, i instruksjonsboken for minilasteren.

Å fylle en skuffe ved å skyve mot en haug av tunge materialer og deretter forsøke å løfte eller tilte skuffen er ikke mulig på noen som helst type laster. Den mest effektive måten å fylle en skuffe på er å skyve bare tuppen av skuffen inn i en haug, og deretter kuttes materialet av inn i skuffen ved samtidig kjøring, løfting og tilting av skuffen, slik det fremgår av de følgende figurene. Den samme grunnleggende teknikken gjelder også når du graver opp materiale fra bakken.

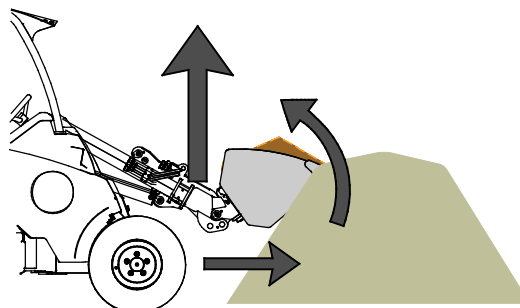
- 1
  - Kjør sakte, bruk moderat til høyt motorturtall.
  - Når tuppen av skuffen er i haugen, begynn å tilte skuffen.



- 2
  - Spa opp skuffen ved samtidig kjøring forover, tilting og løfting av skuffen.



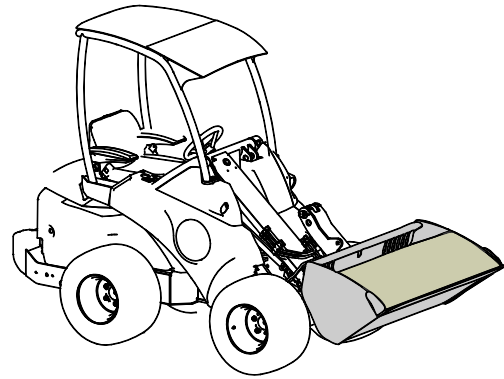
- 3
  - Når skuffen er nesten full, løft opp skuffen med lastearmen.
  - Fortsett å kjøre sakte forover.





**FORSIKTIG**

Hold lasteren stabil. Transporterer alltid skuffen så lavt og nære bakken som mulig. Løft bare på lossestedet. Teleskoparmen skal være trukket tilbake under kjøring.



**ADVARSEL**

**Fare for plutselig stopp – kjør sakte når skuffen er plassert mot bakken.** Unngå farer knyttet til plutselig stopp av lasteren. Hvis du treffer en hindring, stopper lasteren plutselig, f.eks. under snørydding. Sjekk arbeidsområdet før bruk, og ha på sikkerhetsbelte.

*Hvis lasteren ikke er utstyrt med bomparallellføring:*



**ADVARSEL**

**Forhindre materialer i å falle på deg – overvåk posisjonen til skuffen.** Når materialer løftes til et høyere nivå, må hurtigkoblingsplaten samtidig være vippet for å hindre lasten i å falle på kompaktlasteren eller brukeren. Ved å montere alternativet bomparallellføring på lasteren blir det letter å utføre gjentatt lastearbeid.



**ADVARSEL**

**Unngå plutselig tap av stabilitet, dra aldri laster fra f.eks. en hylle.** Hvis lasten du ønsker å løfte fra en høyde er for tung, kan kompaktlasteren velte forover under rygging. Aldri rygg eller trekk med lasteren før du er helt sikker på at lasteren kan håndtere lasten som løftes.

## 6.3 Materialhåndtering

Benytt maksimal tillatt last i lasttabellen i bruksanvisningen for maskinen, som retningslinje. Husk at den aktuelle lastekapasiteten varierer i henhold til arbeidsforholdene, og spesielt ujevnheter på bakken på arbeidsområdet har stor effekt. Vær spesielt forsiktig når lastindikatoren kobler inn. Pass også på at grunnen er fast og følg anbefalt dekktrykk.



**ADVARSEL**

**Fare for velt - Unngå overbelastning og hold tung last nær kompaktlasteren. Hold laster nær bakkenivå under kjøring, spesielt i svinger og ujevnt terreng.** Vær oppmerksom på at en tung last eller lang avstand mellom lasteren og lastens gravitasjonspunkt kan påvirke balansen til og kontrollen over lasteren. Bruk av ekstra motvekter anbefales, spesielt når det brukes mindre lastermodeller. For kompaktlastere i 200-serien anbefales det å bruke hjulvekter. Ved tunge laster må teleskopbommen forbli trukket tilbake mens lasteren er i bevegelse. Bruk alltid setebeltet.

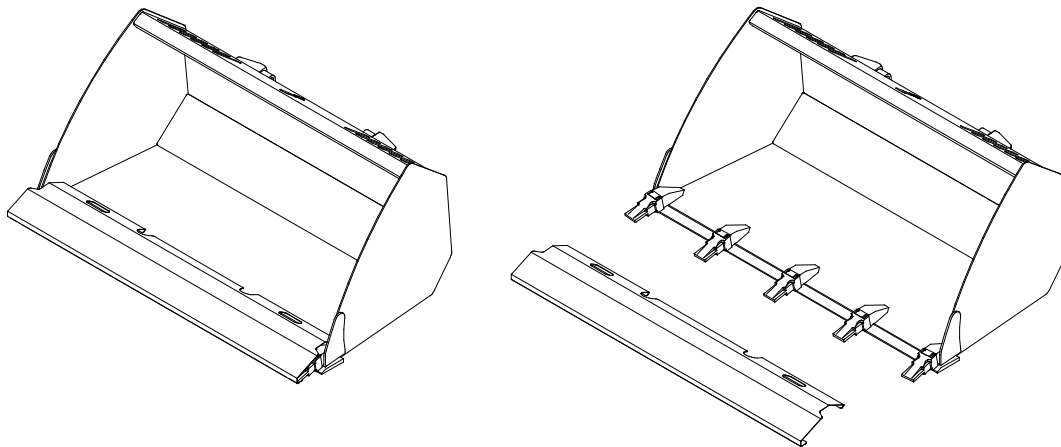
Informasjonen i Tabell 8 kan benyttes for å estimere vekten av lasset og for å unngå for tunge lass. Verdiene i tabellen er en generell retningslinje. Aktuell materialegenvekt kan variere mye på grunn av faktorer som fuktighet og komprimering av materialet.

**Tabell 8 - Vanlige materialegenvekter**

Materiale	Materialegenvekt, (antydnet), kg / l (t / m <sup>3</sup> )	
Snø	0,2 - 0,8	Eks: Universallskuff A36709 (volum 220 l, tom vekt 78 kg) fylles med grus.  Vekten av lasset er, ut fra materialets egenvekt, mellom $1,7 * 220 + 79 = 450$ kg og $1,9 * 220 + 79 = 500$ kg.  Lastekapasiteten må vurderes ut fra hvor kompakt materialet er og lassets jevnhet
Treflis	0,15 - 0,3	
Trepellets	~ 0,65	
Torv	0,4 - 0,7	
Jord	1,5 - 1,8	
Grus	1,7 - 1,9	
Sand	1,5 - 2	
Betong, tørr	1,7 - 2,5	
Knust stein	1,65 - 2,6	

## 6.4 Tanndekkplate

For skuffer med tenner fås en ekstra beskyttelsesplate. Dekkplaten er beregnet på bruk når kompaktlasteren drives i områder hvor tennene kan gjøre en ulykke alvorligere, slik som f.eks. ved kjøring på offentlig vei.



**VIKTIG**

Beskyttelsesplaten må demonteres før skuffen benyttes.

## **7. Inspeksjon, vedlikehold og service**

---

Det anbefales å tømme skuffen helt etter bruk. Ikke oppbevar skuffen direkte på bakken; sett den f.eks. på treklosser eller en pall. Sett redskapet i en stilling så det ikke blir stående vann i redskapet.

Du kan bruke høytrykksvasker og mild renevæske for å rengjøre skuffen. Ikke benytt sterke løsemidler eller spyl direkte på klistremerker på redskapet. Før langtidslagring, reparer lakkskader ved behov for å hindre rustskader.

### **7.1 Inspisering av metallkonstruksjoner**

Metallstrukturene til redskapet må også inspiseres regelmessig. Kontroller visuelt for skader, og inspiser hurtigkoblingens braketter og tilgrensede områder nøye. Redskapet må ikke brukes dersom det er deformert, sprukket eller revet opp.

Sveisereparasjoner tillates bare utført av profesjonelle sveisere. Bare metoder og tilsetninger for stål brukt på redskapet må brukes under sveising. For mer informasjon om reparasjoner kontakt det nærmeste servicepunktet.

### **7.2 Avhending ved slutten av levetiden**

Når redskapet har nådd slutten av levetiden, resirkuler og avhend redskapet på korrekt måte. Demonter redskapet og skill de forskjellige materialene, slik som f.eks. plast, stål og gummi. Håndter dem iht. gjeldende lokale bestemmelser. La aldri materialer ligge i miljøet.

Resirkuler hvert materiale ved å levere dem på et offentlig innsamlingspunkt. La avfallshåndterings-selskapet ta seg av resirkuleringen hvis det er mulig.

## 8. Garantibetingelser

---

Avant Tecno Oy gir en garanti på ett år (12 måneder) for utstyret de produserer fra innkjøpsdato.

### **Garantien dekker reparasjonskostnader på følgende måte:**

- Arbeidsutgiftene dekkes, hvis arbeidet ikke utføres på fabrikken.
- Fabrikken erstatter defekte komponenter og forbruksvarer.

Fabrikken kan refundere prisen på komponenter kjøpt av kunden i spesielle tilfeller som er avtalt på forhånd.

### **Garantien dekker ikke:**

- Normalt vedlikehold og deler og forbruksmateriell som er nødvendig for vedlikeholdet.
- Skader forårsaket av unormale driftsforhold eller unormal bruk, uaktsomhet, strukturelle endringer som er gjort uten samtykke fra Avant Tecno Oy og bruk av uoriginale reservedeler eller manglende vedlikehold.
- Konsekvenser av en feil, slik som avbrudd i arbeidet eller andre mulige følgeskader.
- Reise- og/eller fraktkostnader i forbindelse med reparasjonen.





**AVANT<sup>®</sup>**